

AL40/AL100

LASER NIVEAU / DISTANZ TRANSMITTER

- 40m & 100m Messbereich
- 4-20mA Ausgang
- 2x programmierbare Relais
- LCD Display hintergrundbeleuchtet
- Programmierung über Folien-Drucktasten
- DIP-Schalter für Laser-Pointer
- Robustes Aluminiumgehäuse
- Optional Staubschutz, Schwenkbefestigung & ATEX / IA



CE



ALLPRONIX®

LASER TRANSMITTER

Das AL40/100 ist ein berührungsloses Niveau- und Distanzmessgerät für körnige und lichtundurchlässige Medien. Die engen Strahleigenschaften eines Lasers erlauben das direkte Zielen auf eine Zieloberfläche, ohne Interferenzen durch Strukturen oder herabfallendes Material.

Das Gerät kann von wenigen Zentimetern auf engstem Raum bis hin zu 100 Metern Höhe am Boden eines Silos messen. Zusammen mit dem sichtbaren Laserpointer und der einfachen Bedienung über die Folientastatur und das LCD-Display ist der AL40/100 eine Plug-and-Play-Lösung für die meisten Anwendungen in der Füllstands- und Distanzmessung.

LASER FUNKTIONEN

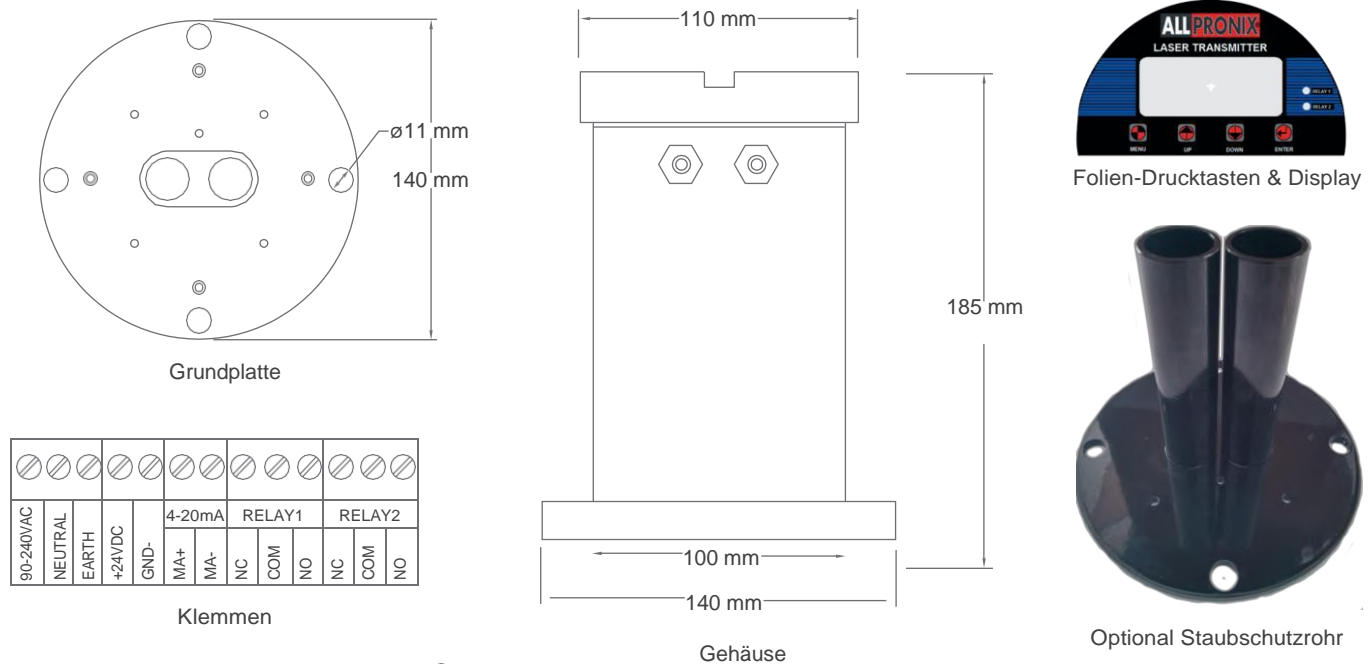
Der AL40/100 misst mit Hilfe eines Hochgeschwindigkeits-Laserpulses die Entfernung. Laserlicht wird zur Oberfläche hin abgestrahlt und die Reflexion wird von einem empfindlichen optischen Empfänger detektiert. Die Zeit, die benötigt wird, bis das Licht zur Oberfläche und zurück fließt, ist direkt proportional zur Entfernung. Die einzigartige Leistung und Eigenschaften eines Lasers ermöglichen den Einsatz für kurze und lange Distanzen, in vielen Anwendungen. Wenn Sie die Zieloberfläche gut sehen, kann der AL40/100 den Füllstand messen. Für staubige Anwendungen wird ein optionales Staubschutzrohr empfohlen, das die Linse länger staubfrei hält.

Der AL40/100 ist der erste Laser seiner Art, der über ein eingebautes LCD-Display und eine Programmierastatur verfügt.

TECHNISCHE DATEN

Messbereich	: 0.1 ... 40 m (AL40)
	: 0.1 ... 100 m (AL100)
Auflösung	: 0.01m
Genauigkeit	: 0.1% FS
Aktualisierung	: 2-10 Messungen pro Sek. einstellbar
Display	: 4 Dgit LCD 7 Segment
	: Fernbedienung optional
Konfiguration	: Folientastatur und LCD
Versorgung	: 90-240Vac & 18-26Vdc
Verbrauch	: 200mA
Ausgang	: NEMA konform
	: 4-20mA, 2xRelais
	: 5A / 250 Vac
Gehäuse	: Aluminium, pulverbesch.
Abstrahlwinkel	: kleiner 1°
Laserschutz	: Class 1M. Nicht direct in den Laser sehen
Temperatur	: -20 ... 80 ° C
Druck	: Atmosphärisch
Schutzart	: IP 65
Gewicht	: 2 Kg
ATEX / IA	: Optional
	(Ex tb 11C T85°C Db)

ABMESSUNGEN



PROUDLY SOUTH AFRICAN

ceTech
Technischer Handel Industrievertretung



Claus Erb Elektrotechnik
Friedenstraße 2
D - 36119 Neuhof
Tel. +49-6655-73896
Fax +49-6655-73886
mobil +49-176-63668884
E-Mail claus.erb@ceTech-messtechnik.de
<http://www.ceTech-messtechnik.de>